

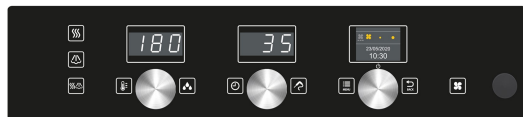
ICON

ALPHATECH

ICGT051E

FORNO COMBINATO A GAS A VAPORE DIRETTO
5 X 1/1 GN
5 X 600 X 400

COTTURE ASSISTITE
COMANDI MANUALI A CONTROLLO ELETTRONICO



VERSIONE A CONTROLLO ELETTRONICO

Grazie al nuovo display navigabile, ogni tipo di impostazione diventa semplice e veloce. Le tre manopole rendono facile e intuitivo l'utilizzo del forno in manuale, replicando se vuoi il modo di utilizzo di un forno meccanico.



530
↑
325
1/1 GN



PROGRAMMI
DI COTTURA



SONDA AL CUORE
(OPTIONAL)



2 VELOCITÀ
DI VENTILAZIONE



CLIMA



ECOSPEED



ECOVAPOR



GFT



LAVAGGIO
AUTOMATICO



LAVAGGIO ECO

DATI TECNICI

Capacità	GN EN	5 x 1/1 GN 5 x (600 x 400) EN	Potenza elettrica totale	kW	0,25
Interasse	mm	70	Potenza termica nominale Gas	kW / kcal	8,5 / 7310
Pasti - Croissant	n°	30 / 80 - 60 / 80	Potenza riscaldamento camera	kW / kcal	8,5 / 7310
Dimensioni esterne	mm	777 x 729 x 777 h	Potenza ventilatore	kW	0,2
Dimensioni imballo	mm	910 x 865 x 900 h	Tensione di alimentazione	V	1N-AC 230
Peso - Netto / Lordo	kg	80 / 91	Frequenza	Hz	50

Tensioni e frequenze speciali a richiesta.

ICGT051E

MODALITÀ DI COTTURA

- AUTOMATICO CON 95 PROGRAMMI DI COTTURA TESTATI E MEMORIZZATI, COMPRESI PROGRAMMI PER LA RIMESSA IN TEMPERATURA SU PIATTO E TEGLIA.
- PROGRAMMABILE CON POSSIBILITÀ DI MEMORIZZARE 99 PROGRAMMI DI COTTURA IN SEQUENZA AUTOMATICA (FINO A 9 CICLI) ASSEGNANDO NOME ED ICONA DEDICATA.
- COTTURA MANUALE CON TRE MODALITÀ DI COTTURA AD AVVIO IMMEDIATO: CONVEZIONE DA 30°C A 260°C, VAPORE DA 30°C A 130°C, COMBINATO CONVEZIONE + VAPORE DA 30°C A 260°C.
- CLIMA® - SISTEMA AUTOMATICO DI MISURAZIONE E CONTROLLO DELLA PERCENTUALE DI UMIDITÀ IN CAMERA DI COTTURA.
- SELEZIONE RAPIDA DEI PROGRAMMI PREFERITI SCROLL & PUSH, CON SCROLLER DEDICATO.

FUNZIONAMENTO

- DISPLAY ALFANUMERICI A LED AD ALTA VISIBILITÀ HVS (HIGH VISIBILITY SYSTEM) PER VISUALIZZAZIONE VALORI DI TEMPERATURA, CLIMA, TEMPO E TEMPERATURA AL CUORE.
- DISPLAY A COLORI DA 2,4 POLLICI (LCD - TFT) PER LA VISUALIZZAZIONE DI PROGRAMMI PREFERITI, PROGRAMMI PREIMPOSTATI, VENTILAZIONE, LAVAGGIO AUTOMATICO, MENU, IMPOSTAZIONI.
- MANOPOLE SCROLLER CON FUNZIONE DI SCROLL E DI PUSH PER CONFERMARE LE SCELTE.
- PRERISCALDAMENTO MANUALE.

DOTAZIONI DI CONTROLLO

- AUTOREVERSE (INVERSIONE AUTOMATICA DEL SENSO DI ROTAZIONE DELLA VENTOLA) PER UNA PERFETTA UNIFORMITÀ DI COTTURA.
- CONTROLLO AUTOMATICO SFIATO CAMERA.
- UMIDIFICATORE MANUALE.
- ACCESSO FACILITATO AI PARAMETRI UTENTE PROGRAMMABILI, PER PERSONALIZZARE I SETTING DELL'APPARECCHIATURA.
- 2 VELOCITÀ DI VENTILAZIONE, LA VELOCITÀ RIDOTTA ATTIVA LA RIDUZIONE DELLA POTENZA DI RISCALDAMENTO. PER COTTURE PARTICOLARI SI PUÒ AVERE LA VELOCITÀ AD INTERMITTENZA.
- CONTROLLO TEMPERATURA AL CUORE DEL PRODOTTO CON SONDA A 4 PUNTI DI RILEVAZIONE (SONDA AL CUORE OPTIONAL).
- SONDA AL CUORE AD AGO Ø 1 MM, PER COTTURA SOTTOVUOTO E PICCOLE PEZZATURE (OPTIONAL).
- CONNESSIONE USB PER SCARICARE I DATI HACCP, AGGIORNARE IL SOFTWARE E CARICARE/SCARICARE PROGRAMMI DI COTTURA.
- PROGRAMMA DI SERVICE: COLLAUDO FUNZIONI SCHEDA ELETTRONICA - VISUALIZZAZIONE SONDE DI TEMPERATURA - CONTATORI ORE DI FUNZIONAMENTO APPARECCHIATURA PER TUTTE LE FUNZIONI PRINCIPALI PER LA MANUTENZIONE PROGRAMMATA.
- AUTODIAGNOSI DI VERIFICA FUNZIONALE PRIMA DI INIZIARE L'UTILIZZO, CON SEGNALAZIONE DESCRITTIVA E ACUSTICA DI EVENTUALI ANOMALIE.
- ILLUMINAZIONE CAMERA DI COTTURA A LED A BASSO CONSUMO. VISIBILITÀ OTTIMALE IN TUTTI I PUNTI DELLA CAMERA DI COTTURA. LUCE NEUTRA CHE NON ALTERA I COLORI ORIGINALI DEL PRODOTTO.
- ECOSPEED - IN BASE ALLA QUANTITÀ E AL TIPO DI PRODOTTO, IL FORNO OTTIMIZZA E CONTROLLA L'EROGAZIONE DI ENERGIA, MANTIENE SEMPRE LA GIUSTA TEMPERATURA DI COTTURA EVITANDONE LE OSCILLAZIONI.
- ECOVAPOR - CON IL SISTEMA ECOVAPOR SI OTTIENE UNA NETTA RIDUZIONE DI CONSUMI DI ACQUA E DI ENERGIA GRAZIE AL CONTROLLO AUTOMATICO DELLA SATURAZIONE DI VAPORE IN CAMERA DI COTTURA.
- GREEN FINE TUNING - NUOVO SISTEMA DI MODULAZIONE DEL BRUCIATORE E SCAMBIATORE AD ALTA EFFICIENZA PER EVITARE SPRECHI DI POTENZA E RIDURRE EMISSIONI NOCIVE.

COSTRUZIONE

- CAMERA DI COTTURA PERFETTAMENTE LISCIA E A TENUTA STAGNA CON BORDI ARROTONDATI.
- PORTA CON DOPPIO VETRO TEMPERATO RETROVENTILATO, AD INTERCAPEDINE D'ARIA E VETRO INTERNO TERMORIFLETTENTE PER UN MINORE IRRAGGIAMENTO DI CALORE VERSO L'OPERATORE ED UNA MAGGIORE EFFICIENZA.
- VETRO INTERNO CON APERTURA A LIBRO PER UNA FACILE PULIZIA E MANUTENZIONE.
- MANIGLIA CON APERTURA DESTRA E SINISTRA - SUPERATA
- CERNIERE PORTA REGOLABILI PER TENUTA OTTIMALE.
- DEFLETTORE APRIBILE PER UNA FACILE OPERAZIONE DI PULIZIA DEL VANO VENTILATORE.
- PROTEZIONE CONTRO I GETTI D'ACQUA IPX3.

RISCALDAMENTO A GAS

- SISTEMA DI RISCALDAMENTO CAMERA DI COTTURA A GAS DI TIPO INDIRETTO TRAMITE BRUCIATORI A FIAMMA MODULANTE AD ARIA SOFFIATA.
- ACCENSIONE BRUCIATORI AUTOMATICA CON GENERATORE ELETTRONICO DI SCARICA AD ALTA FREQUENZA.
- CONTROLLO FIAMMA ELETTRONICO E DISPOSITIVO DI AUTODIAGNOSI CON RIPRISTINO AUTOMATICO DELL'ACCENSIONE.
- SCAMBIATORE DI CALORE AD ALTO RENDIMENTO CON CAMERA DI ESPANSIONE IN ACCIAIO REFRATTARIO.

DOTAZIONI DI SICUREZZA

- LIMITATORE TEMPERATURA DI SICUREZZA CAMERA DI COTTURA.
- TERMICO DI SICUREZZA MOTORE.
- CONTROLLO ELETTRONICO PER SEGNALAZIONE MANCANZA ACQUA.
- AUTODIAGNOSI CON VISUALIZZAZIONE INTELLIGENTE DELLE ANOMALIE.
- SISTEMA DI RAFFREDDAMENTO DEI COMPONENTI VENTILATO, CON VISUALIZZAZIONE A CONTROLLO ELETTRONICO DELLA SOVRATEMPERATURA.
- MICROPORTA MECCANICO.
- DISPOSITIVO ELETTRONICO DI CONTROLLO RILEVAMENTO FIAMMA CHE INTERROMPE L'AFFLUSSO DEL GAS NEL CASO DI SPEGNIMENTO ACCIDENTALE DELLA FIAMMA BRUCIATORI.
- PRESSOSTATO DI SICUREZZA MANCANZA GAS.
- VALVOLE GAS A CONTROLLO ELETTRONICO A DOPPIO STADIO.

PULIZIA E MANUTENZIONE

- SISTEMA DI LAVAGGIO AUTOMATICO LCS (LIQUID CLEAN SYSTEM) (OPTIONAL), CON SERBATOIO INTEGRATO E DOSAGGIO AUTOMATICO (DETERGENTE LIQUIDO COMBICLEAN BOOSTED, IN CARTUCCE RICICLABILI AL 100%. IN DOTAZIONE 1 TANICA A CARTUCCIA DI DETERGENTE LIQUIDO CDL05B - 990 GR.).
- 7 PROGRAMMI DI LAVAGGIO AUTOMATICO.
- SISTEMA DI LAVAGGIO MANUALE CON DOCCETTA ESTERNA (DOCCETTA OPTIONAL).

DOTAZIONE DI SERIE

- PARATIE PORTATEGLIE

OPTIONAL - DA RICHIEDERE ALL'ORDINE

- **ILCS1:** SISTEMA DI LAVAGGIO AUTOMATICO LCS. IN DOTAZIONE 1 TANICA A CARTUCCIA DI DETERGENTE LIQUIDO CDL05B, 990 GR.

ICGT051E

- **ISC04:** SONDA AL CUORE MULTIPUNTO. Ø 3 MM
- **ISA01:** SONDA AL CUORE AD AGO. Ø 1 MM
- **IPS051:** PORTA CONTRARIA
- **APDS:** SICUREZZA APERTURA PORTA CON DOPPIO SCATTO
- **ISP464:** SUPPLEMENTO PER PARATIE PORTATEGLIE - VERSIONE EN (600 X 400) - IGP464
- **CSA:** SERBATOIO INCORPORATO A SCOMPARSA DA 5 L. UTILIZZABILE IN MANCANZA DI COLLEGAMENTO IDRICO PER COTTURE A VAPORE O MISTO. AUTONOMIA 60'. NON DISPONIBILE CON SISTEMA DI LAVAGGIO AUTOMATICO
- **OCBM4:** TRASFORMATORE DI ISOLAMENTO PER COLLEGAMENTO BIFASE/MONOFASE PER MODELLI A GAS 2AC 220-240V/1N AC 230V

ACCESSORI EXTRA INSTALLABILI SUCCESSIVAMENTE ALL'ACQUISTO

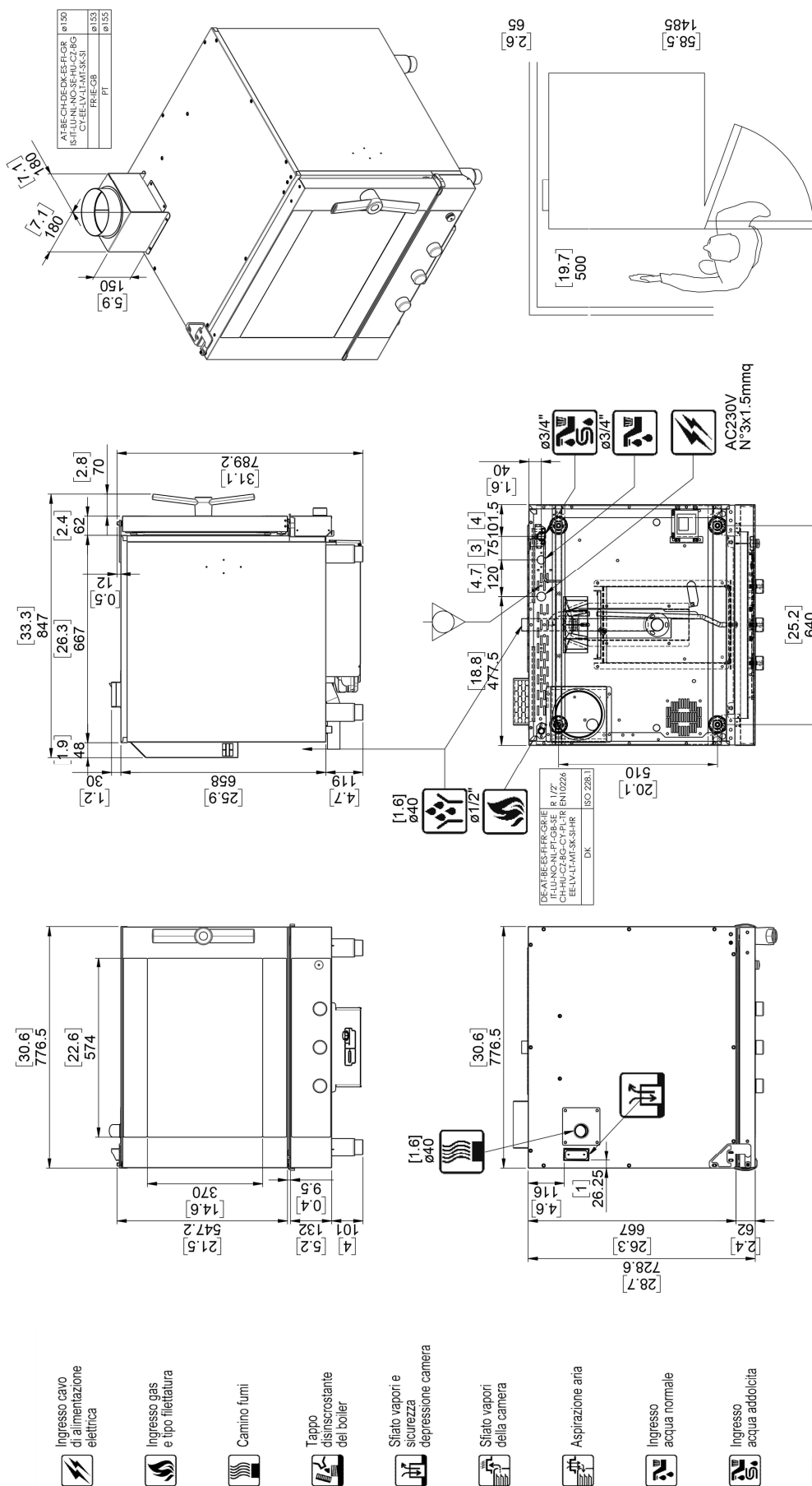
- **KILCS1:** KIT PER SISTEMA DI LAVAGGIO AUTOMATICO LCS. IN DOTAZIONE 1 TANICA A CARTUCCIA DI DETERGENTE LIQUIDO CDL05B, 990 GR.
- **KISC04:** KIT PER SONDA AL CUORE MULTIPUNTO. Ø 3 MM
- **KISA01:** KIT PER SONDA AL CUORE AD AGO. Ø 1 MM
- **KIPS051E:** KIT PER PORTA CONTRARIA
- **ICLD:** DOCCETTA DI LAVAGGIO COMPLETA DI RACCORDI ED ATTACCHI
- **IBAS051:** BARRA ANTIFONDAMENTO
- **ISR071E:** SUPPORTO BASE IN ACCIAIO INOX.
- **ISR071S:** SUPPORTO BASE IN ACCIAIO INOX PER INSERIMENTO ABBATTITORE.
- **NPT071:** PORTATEGLIE - INSERIBILE SU SUPPORTO. ACCIAIO INOX
- **NPT064:** PORTATEGLIE - INSERIBILE SU SUPPORTO. ACCIAIO INOX
- **IGP464:** COPPIA PARATIE - 600 X 400
- **ILV126:** ARMADIO LIEVITATORE - CONTROLLI DIGITALI - PORTE A VETRO
- **NPF04:** KIT PIEDINI FLANGIATI PER SUPPORTI, PER INSTALLAZIONI NAVALI
- **RP04:** KIT RUOTE PER SUPPORTI, DI CUI 2 CON FRENO
- **ICFX01:** FILTRO GRASSI
- **KFP002:** KIT FERMA PIEDINI

CERTIFICAZIONI



ICGT051E

I dati riportati in questo documento devono essere considerati non vincolanti. L'azienda si riserva il diritto di apportare modifiche in qualsiasi momento, senza preavviso. Secondo la normativa CE gas, per ogni apparecchiatura va predisposto idoneo sistema di evacuazione gas combusti (Tipo B13, B23, A3)



Dimensions: Millimeters [inches]