

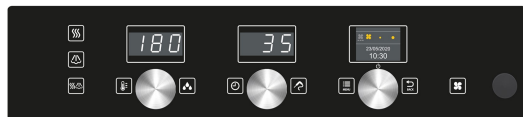
ICON

ALPHATECH

ICET101E

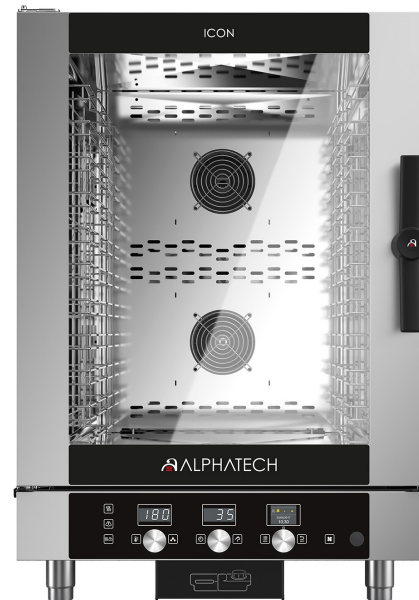
**FORNO COMBINATO ELETTRICO A VAPORE
DIRETTO
10 X 1/1 GN
10 X 600 X 400**

COTTURE ASSISTITE
COMANDI MANUALI A CONTROLLO ELETTRONICO



VERSIONE A CONTROLLO ELETTRONICO

Grazie al nuovo display navigabile, ogni tipo di impostazione diventa semplice e veloce. Le tre manopole rendono facile e intuitivo l'utilizzo del forno in manuale, replicando se vuoi il modo di utilizzo di un forno meccanico.



530
↑
325
1/1 GN



PROGRAMMI
DI COTTURA



SONDA AL CUORE
(OPTIONAL)



2 VELOCITÀ
DI VENTILAZIONE



CLIMA



ECOSPEED



ECOVAPOR



LAVAGGIO
AUTOMATICO



LAVAGGIO ECO

DATI TECNICI

Capacità	GN EN	10 x 1/1 GN 10 x (600 x 400) EN	Potenza elettrica totale	kW	14,5
Interasse	mm	70	Potenza riscaldamento camera	kW / kcal	14 / -
Pasti - Croissant	n°	80 / 150 - 120 / 160	Potenza ventilatore	kW	0,4
Dimensioni esterne	mm	777 x 729 x 1152 h	Tensione di alimentazione	V	3N-AC 400
Dimensioni imballo	mm	910 x 865 x 1265 h	Frequenza	Hz	50
Peso - Netto / Lordo	kg	104 / 117	Assorbimento elettrico	Amp	22

Tensioni e frequenze speciali a richiesta.

ICET101E

MODALITÀ DI COTTURA

- AUTOMATICO CON 95 PROGRAMMI DI COTTURA TESTATI E MEMORIZZATI, COMPRESI PROGRAMMI PER LA RIMESSA IN TEMPERATURA SU PIATTO E TEGLIA.
- PROGRAMMABILE CON POSSIBILITÀ DI MEMORIZZARE 99 PROGRAMMI DI COTTURA IN SEQUENZA AUTOMATICA (FINO A 9 CICLI) ASSEGNANDO NOME ED ICONA DEDICATA.
- COTTURA MANUALE CON TRE MODALITÀ DI COTTURA AD AVVIO IMMEDIATO: CONVEZIONE DA 30°C A 260°C, VAPORE DA 30°C A 130°C, COMBINATO CONVEZIONE + VAPORE DA 30°C A 260°C.
- CLIMA® - SISTEMA AUTOMATICO DI MISURAZIONE E CONTROLLO DELLA PERCENTUALE DI UMIDITÀ IN CAMERA DI COTTURA.
- SELEZIONE RAPIDA DEI PROGRAMMI PREFERITI SCROLL & PUSH, CON SCROLLER DEDICATO.

FUNZIONAMENTO

- DISPLAY ALFANUMERICI A LED AD ALTA VISIBILITÀ HVS (HIGH VISIBILITY SYSTEM) PER VISUALIZZAZIONE VALORI DI TEMPERATURA, CLIMA, TEMPO E TEMPERATURA AL CUORE.
- DISPLAY A COLORI DA 2,4 POLLICI (LCD - TFT) PER LA VISUALIZZAZIONE DI PROGRAMMI PREFERITI, PROGRAMMI PREIMPOSTATI, VENTILAZIONE, LAVAGGIO AUTOMATICO, MENU, IMPOSTAZIONI.
- MANOPOLE SCROLLER CON FUNZIONE DI SCROLL E DI PUSH PER CONFERMARE LE SCELTE.
- PRERISCALDAMENTO MANUALE.

DOTAZIONI DI CONTROLLO

- AUTOREVERSE (INVERSIONE AUTOMATICA DEL SENSO DI ROTAZIONE DELLA VENTOLA) PER UNA PERFETTA UNIFORMITÀ DI COTTURA.
- CONTROLLO AUTOMATICO SFIATO CAMERA.
- UMIDIFICATORE MANUALE.
- ACCESSO FACILITATO AI PARAMETRI UTENTE PROGRAMMABILI, PER PERSONALIZZARE I SETTING DELL'APPARECCHIATURA.
- 2 VELOCITÀ DI VENTILAZIONE, LA VELOCITÀ RIDOTTA ATTIVA LA RIDUZIONE DELLA POTENZA DI RISCALDAMENTO. PER COTTURE PARTICOLARI SI PUÒ AVERE LA VELOCITÀ AD INTERMITTENZA.
- CONTROLLO TEMPERATURA AL CUORE DEL PRODOTTO CON SONDA A 4 PUNTI DI RILEVAZIONE (SONDA AL CUORE OPTIONAL).
- SONDA AL CUORE AD AGO Ø 1 MM, PER COTTURA SOTTOVUOTO E PICCOLE PEZZATURE (OPTIONAL).
- CONNESSIONE USB PER SCARICARE I DATI HACCP, AGGIORNARE IL SOFTWARE E CARICARE/SCARICARE PROGRAMMI DI COTTURA.
- PREDISPOSIZIONE AL SISTEMA DI OTTIMIZZAZIONE ENERGETICA SN (OPTIONAL).
- PROGRAMMA DI SERVICE: COLLAUDO FUNZIONI SCHEDA ELETTRONICA - VISUALIZZAZIONE SONDE DI TEMPERATURA - CONTATORI ORE DI FUNZIONAMENTO APPARECCHIATURA PER TUTTE LE FUNZIONI PRINCIPALI PER LA MANUTENZIONE PROGRAMMATA.
- AUTODIAGNOSI DI VERIFICA FUNZIONALE PRIMA DI INIZIARE L'UTILIZZO, CON SEGNALAZIONE DESCRITTIVA E ACUSTICA DI EVENTUALI ANOMALIE.
- ILLUMINAZIONE CAMERA DI COTTURA A LED A BASSO CONSUMO. VISIBILITÀ OTTIMALE IN TUTTI I PUNTI DELLA CAMERA DI COTTURA. LUCE NEUTRA CHE NON ALTERA I COLORI ORIGINALI DEL PRODOTTO.
- ECOSPEED - IN BASE ALLA QUANTITÀ E AL TIPO DI PRODOTTO, IL FORNO OTTIMIZZA E CONTROLLA L'EROGAZIONE DI ENERGIA, MANTIENE SEMPRE LA GIUSTA TEMPERATURA DI COTTURA EVITANDONE LE OSCILLAZIONI.
- ECOVAPOR - CON IL SISTEMA ECOVAPOR SI OTTIENE UNA NETTA RIDUZIONE DI CONSUMI DI ACQUA E DI ENERGIA GRAZIE AL CONTROLLO AUTOMATICO DELLA SATURAZIONE DI VAPORE IN CAMERA DI COTTURA.

COSTRUZIONE

- CAMERA DI COTTURA PERFETTAMENTE LISCIA E A TENUTA STAGNA CON BORDI ARROTONDATI.
- PORTA CON DOPPIO VETRO TEMPERATO RETROVENTILATO, AD INTERCAPEDINE D'ARIA E VETRO INTERNO TERMORIFLETTENTE PER UN MINORE IRRAGGIAMENTO DI CALORE VERSO L'OPERATORE ED UNA MAGGIORE EFFICIENZA.
- VETRO INTERNO CON APERTURA A LIBRO PER UNA FACILE PULIZIA E MANUTENZIONE.
- MANIGLIA CON APERTURA DESTRA E SINISTRA - SUPERATA
- CERNIERE PORTA REGOLABILI PER TENUTA OTTIMALE.
- DEFLETTORE APRIBILE PER UNA FACILE OPERAZIONE DI PULIZIA DEL VANO VENTILATORE.
- PROTEZIONE CONTRO I GETTI D'ACQUA IPX3.

RISCALDAMENTO ELETTRICO

- SISTEMA DI RISCALDAMENTO CAMERA DI COTTURA TRAMITE RESISTENZE ELETTRICHE CORAZZATE IN ACCIAIO INOX.

DOTAZIONI DI SICUREZZA

- LIMITATORE TEMPERATURA DI SICUREZZA CAMERA DI COTTURA.
- TERMICO DI SICUREZZA MOTORE.
- CONTROLLO ELETTRONICO PER SEGNALAZIONE MANCANZA ACQUA.
- AUTODIAGNOSI CON VISUALIZZAZIONE INTELLIGENTE DELLE ANOMALIE.
- SISTEMA DI RAFFREDDAMENTO DEI COMPONENTI VENTILATO, CON VISUALIZZAZIONE A CONTROLLO ELETTRONICO DELLA SOVRATEMPERATURA.
- MICROPORTA MECCANICO.

PULIZIA E MANUTENZIONE

- SISTEMA DI LAVAGGIO AUTOMATICO LCS (LIQUID CLEAN SYSTEM) (OPTIONAL), CON SERBATOIO INTEGRATO E DOSAGGIO AUTOMATICO (DETERGENTE LIQUIDO COMBICLEAN BOOSTED, IN CARTUCCE RICICLABILI AL 100%. IN DOTAZIONE 1 TANICA A CARTUCCIA DI DETERGENTE LIQUIDO CDL05B - 990 GR.).
- 7 PROGRAMMI DI LAVAGGIO AUTOMATICO.
- SISTEMA DI LAVAGGIO MANUALE CON DOCCETTA ESTERNA (DOCCETTA OPTIONAL).

DOTAZIONE DI SERIE

- PREDISPOSTO PER LE SEGUENTI TENSIONI: 3-AC 230 V. SOLO PER MODELLI ELETTRICI
- PARATIE PORTATEGLIE

OPTIONAL - DA RICHIEDERE ALL'ORDINE

- **ILCS2:** SISTEMA DI LAVAGGIO AUTOMATICO LCS. IN DOTAZIONE 1 TANICA A CARTUCCIA DI DETERGENTE LIQUIDO CDL05B, 990 GR.
- **ISC04:** SONDA AL CUORE MULTIPUNTO. Ø 3 MM
- **ISA01:** SONDA AL CUORE AD AGO. Ø 1 MM
- **IPS101:** PORTA CONTRARIA
- **APDS:** SICUREZZA APERTURA PORTA CON DOPPIO SCATTO
- **SN:** SUPPLEMENTO PER OTTIMIZZAZIONE ENERGETICA. SOLO PER MODELLI ELETTRICI
- **NPK:** PREDISPOSIZIONE PER ALLACCIAMENTO CAPPÀ DI ASPIRAZIONE

ICET101E

- **ISP864:** SUPPLEMENTO PER PARATIE PORTATEGLIE - VERSIONE EN (600 X 400) - IGP864
- **CSA:** SERBATOIO INCORPORATO A SCOMPARSA DA 5 L. UTILIZZABILE IN MANCANZA DI COLLEGAMENTO IDRICO PER COTTURE A VAPORE O MISTO. AUTONOMIA 60'. NON DISPONIBILE CON SISTEMA DI LAVAGGIO AUTOMATICO

ACCESSORI EXTRA INSTALLABILI SUCCESSIVAMENTE ALL'ACQUISTO

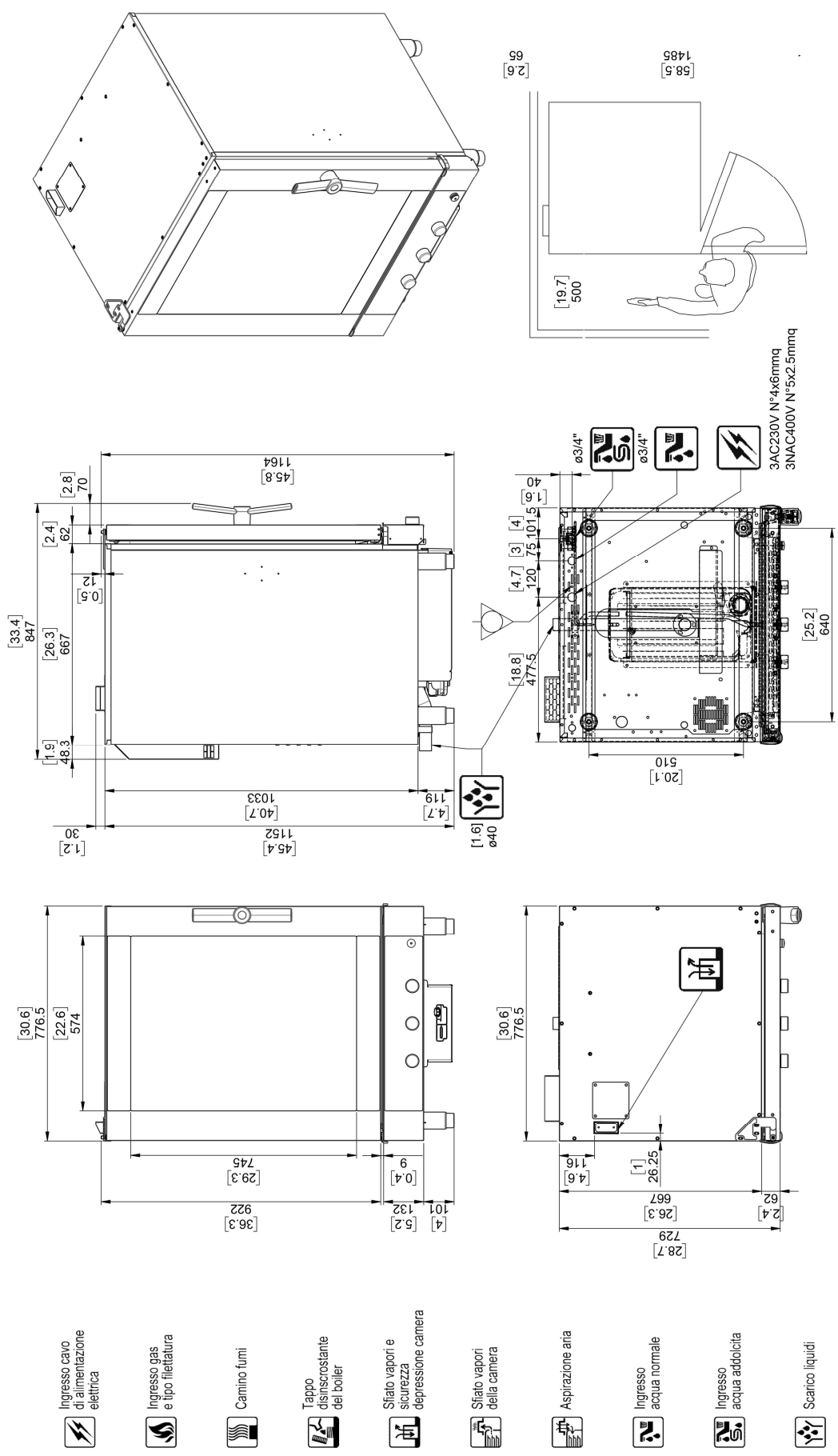
- **KILCS2:** KIT PER SISTEMA DI LAVAGGIO AUTOMATICO LCS. IN DOTAZIONE 1 TANICA A CARTUCCIA DI DETERGENTE LIQUIDO CDL05B, 990 GR.
- **KISC04:** KIT PER Sonda AL CUORE MULTIPUNTO. Ø 3 MM
- **KISA01:** KIT PER Sonda AL CUORE AD AGO. Ø 1 MM
- **KIPS101E:** KIT PER PORTA CONTRARIA
- **ICLD:** DOCCETTA DI LAVAGGIO COMPLETA DI RACCORDI ED ATTACCHI
- **IBAS051:** BARRA ANTIFONDAMENTO
- **ISR101E:** SUPPORTO BASE IN ACCIAIO INOX.
- **NPT071:** PORTATEGLIE - INSERIBILE SU SUPPORTO. ACCIAIO INOX
- **NPT064:** PORTATEGLIE - INSERIBILE SU SUPPORTO. ACCIAIO INOX
- **IGP864:** COPPIA PARATIE - 600 X 400
- **NPF04:** KIT PIEDINI FLANGIATI PER SUPPORTI, PER INSTALLAZIONI NAVALI
- **RP04:** KIT RUOTE PER SUPPORTI, DI CUI 2 CON FRENO
- **IKKV51:** CAPPÀ DI ASPIRAZIONE CON CONDENSATORE AD ARIA. SOLO PER MODELLI ELETTRICI. UTILIZZABILE SOLO SU FORNI GIÀ PREDISPOSTI
- **CCE:** COLLETTORE CAPPÀ PER COLLEGAMENTO ESTERNO - Ø 150 MM
- **ICFX02:** FILTRO GRASSI - 2 PZ.
- **KFP002:** KIT FERMA PIEDINI

CERTIFICAZIONI



ICET101E

I dati riportati in questo documento devono essere considerati non vincolanti. L'azienda si riserva il diritto di apportare modifiche in qualsiasi momento, senza preavviso



Dimensions: Millimeters [Inches]