

Affilatoio fisso.
Fixed sharpener.



BLC - sistema blocco carro di scorrimento che consente di smontare il piatto e il suo supporto per avere così un comodo accesso nella parte sottostante per una più facile pulizia.
BLC - block of sliding carriage which allows to disassemble the food tray and its bearing to obtain an easy access even in the lower part of the food tray for an easier cleaning.



Pressamerce con impugnatura flangiata e prolunga.
Food-holder arm with flanged handle and extension.

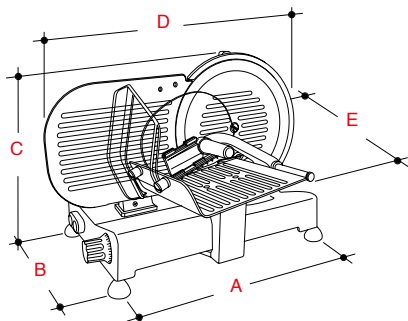
Caratteristiche

- Basamento in alluminio fuso con ossidazione anodica lucida, di nuova concezione con spigoli arrotondati.
- Coprilama e piatto merci con ossidazione anodica lucida.
- Motore di tipo professionale ventilato per limitare il riscaldamento e renderlo silenzioso.
- Albero portalama montato su doppio cuscinetto che rende l'affettatrice silenziosa.
- Lama di terza generazione 100 Cr6.
- Anello coprilama con ossidazione anodica lucida.
- Vela in alluminio protetto con ossidazione anodica.
- BLC-sistema blocco carro di scorrimento che consente di smontare il piatto e il suo supporto per avere così un comodo accesso nella parte sottostante per una più facile pulizia.
- Spessore di taglio fino a 14÷16 mm.

Features

- Base in cast aluminium with polished anodic oxidation, of modern conception with arrounded edges.
- Blade cover and food-tray with polished anodic oxidation.
- Professional ventilated motor to limit the heating and to make it silent.
- Shaft holding the blade mounted on a double ball-bearing which makes the slicer silent.
- Third-generation blade 100 Cr6.
- Ring covering the blade with polished anodic oxidation.
- Sail-shaped rest in die-cast aluminium protected by an anodized oxidation.
- BLC - block of sliding carriage which allows to disassemble the food tray and its bearing to obtain an easy access even in the lower part of the food tray for an easier cleaning.
- Slicing thickness up to 14÷16 mm.

DIMENSIONI - DIMENSIONS



A	B	C	D	E
mm	mm	mm	mm	mm
487	355	515	685	555

SERIE KELLY	Diametro lama Blade diameter	Potenza motore Power	Capacità di taglio Cutting capacity	N° giri lama Saw blade speed	Corsa carrello Trolley run	Peso netto Net weight	imballo Packing
	mm	Watt	±5 mm	g/min. (RPM)	mm	Kg	cm
MOD 350/M-S CEP+BLC	350	300	290 x 220	250	325	31	57x74x51,5 (0,22m³)